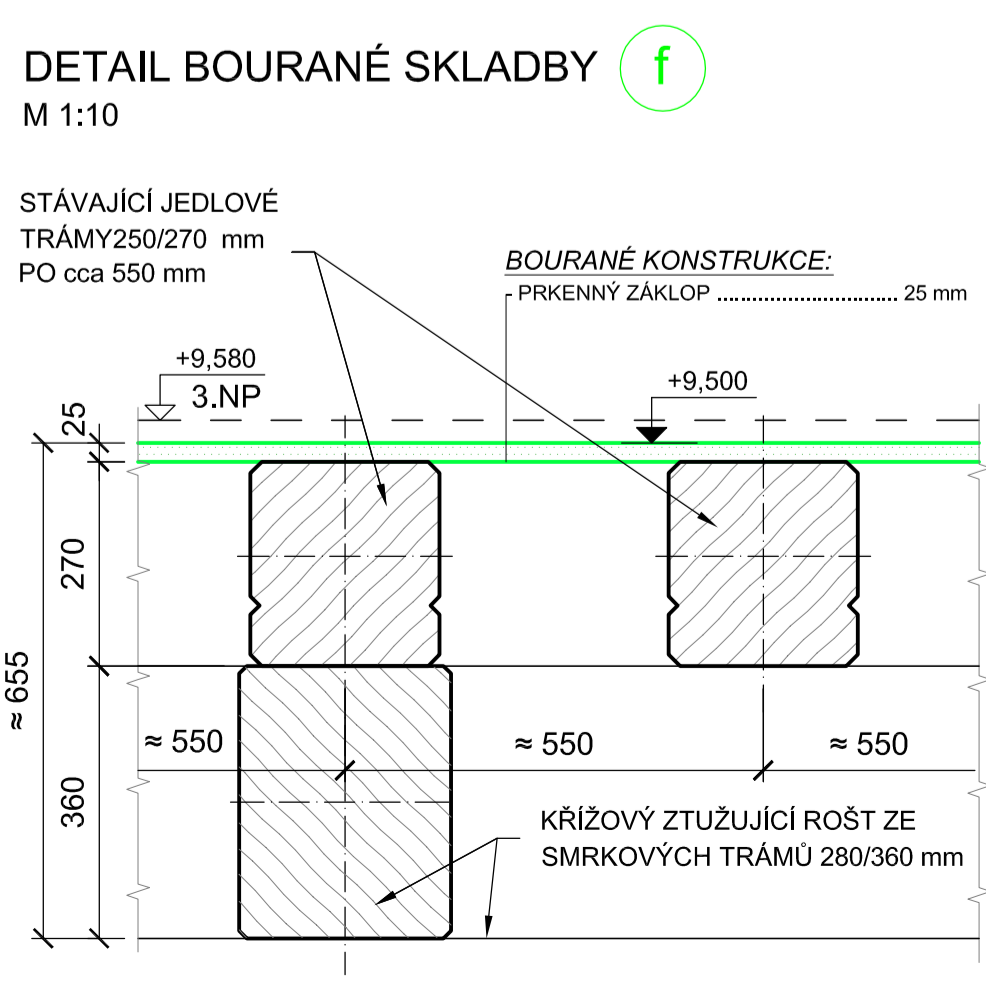
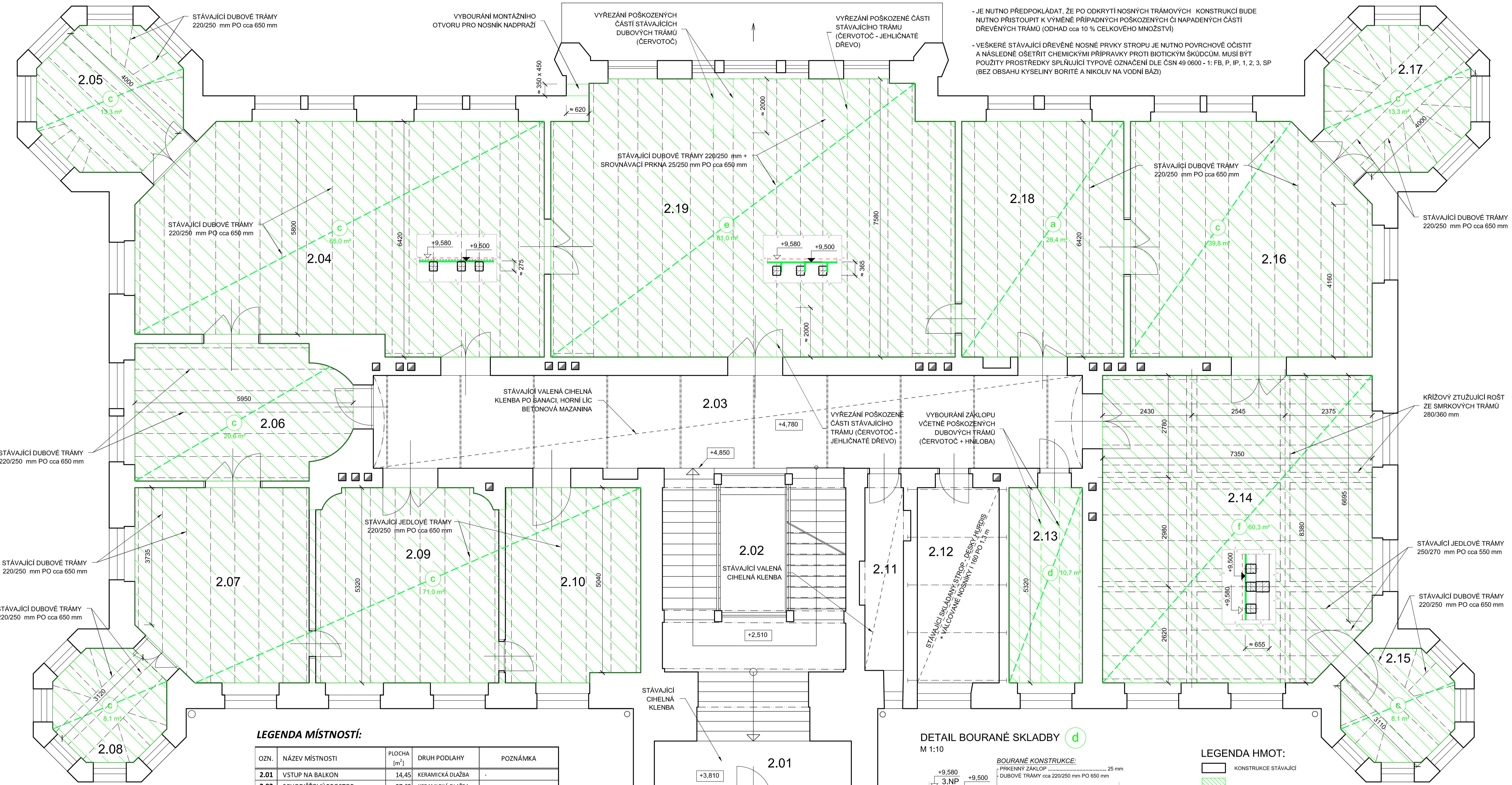


PŮDORYS STROPU NAD 2.NP
M 1:50

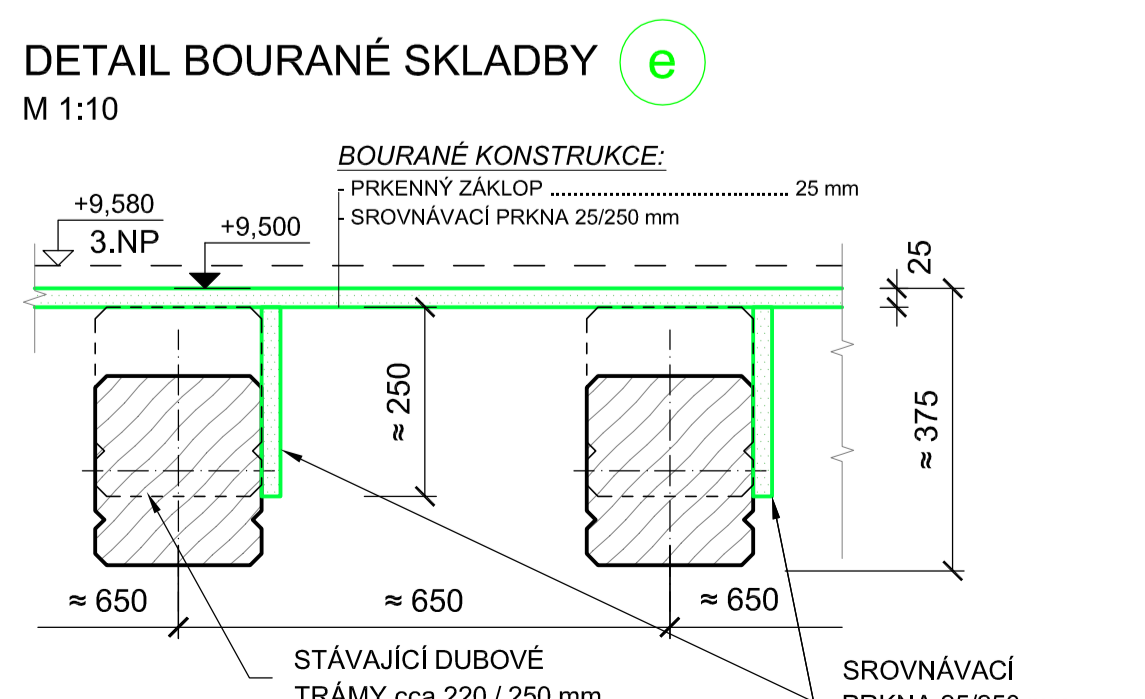
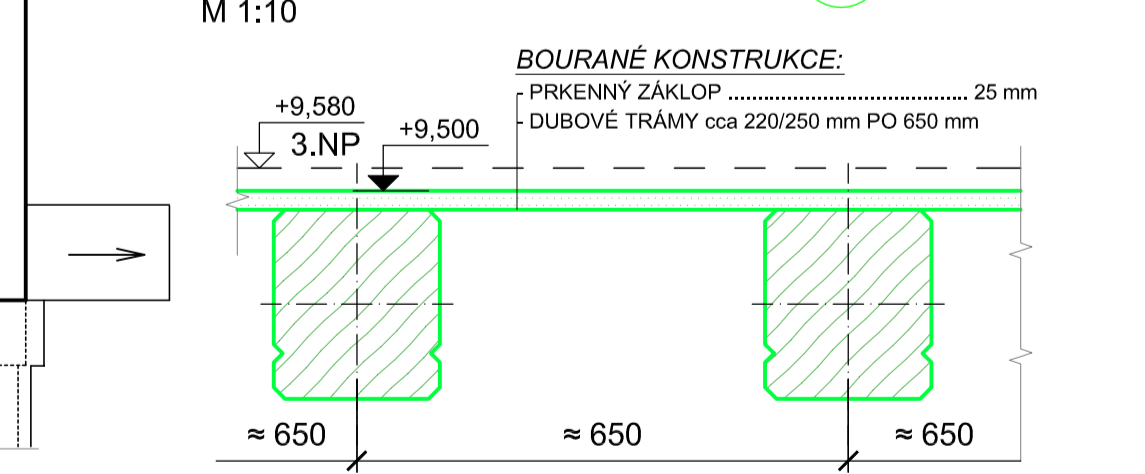
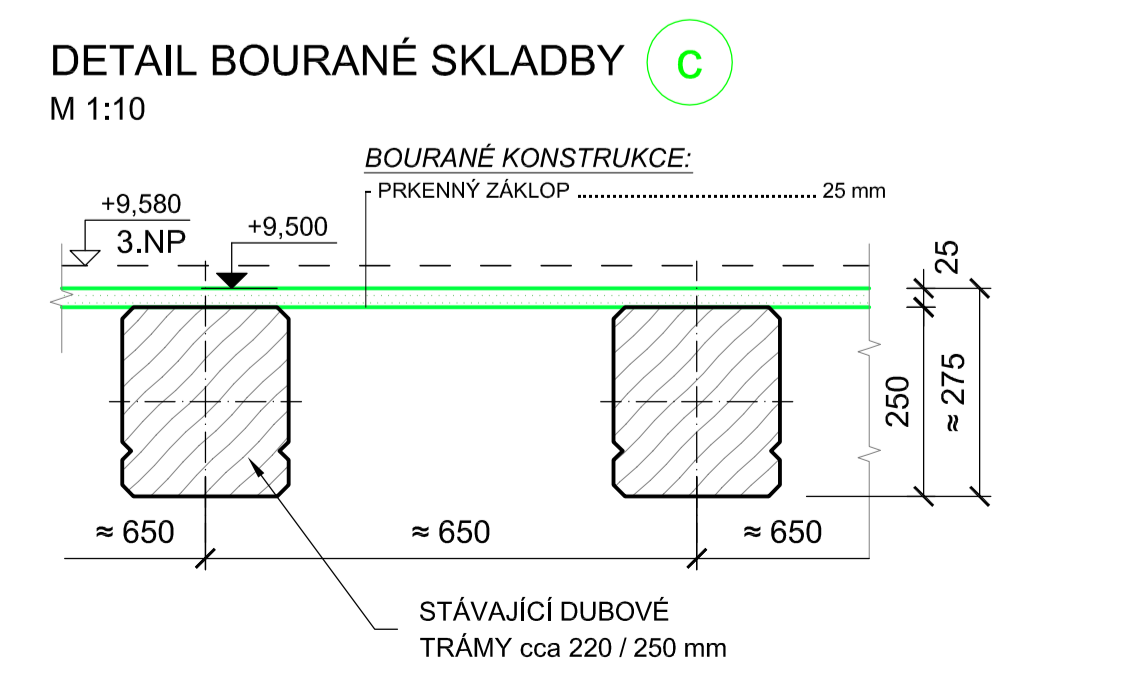
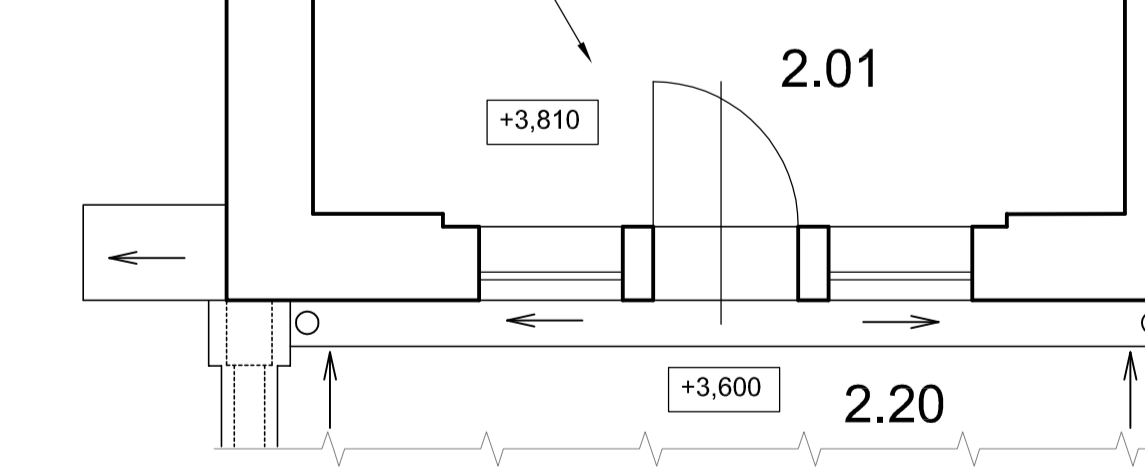
POZNÁMKA:

- JE NUTNO PŘEDPOKLÁDAT, ŽE PO ODKRYTÍ NOSNÝCH TRÁMOVÝCH KONSTRUKCÍ BUDE NUTNO PŘÍSTOUPIT K VÝMĚNĚ PŘÍPADNÝCH POŠKOZENÝCH ČÍ NAPADENÝCH ČÁSTÍ DŘEVĚNÝCH TRÁMŮ (ODHAD CCA 10 % CELKOVÉHO MNOŽSTVÍ)
- VEŠKERÉ STÁVAJÍCÍ DŘEVĚNÉ NOSNÉ PRVKY STROPU JE NUTNO POUŽITÍM OČISTIT A NÁSLEDNĚ OŠETŘIT CHEMICKÝMI PŘÍPRAVKY PROTI BIOTICKÝM ŠKŮDCŮM. MUSÍ BÝT POUŽITÝ PROSTŘEDKY SPLŇJÍCÍ TYPOVÉ OZNAČENÍ DLE ČSN 49 0600 - 1: FB, P, IP, 1, 2, 3, SP (BEZ OBSAHU KYSELINY BORITĚ A NIKOLIV NA VODNÍ BÁŽI)



LEGENDA MÍSTNOSTÍ:

OZN.	NÁZEV MÍSTNOSTI	PLOCHA [m ²]	DRUH PODLAHY	POZNÁMKA
2.01	VSTUP NA BALKON	14,45	KERAMICKÁ DLAŽBA	-
2.02	SCHODIŠŤOVÝ PROSTOR	27,65	KERAMICKÁ DLAŽBA	-
2.03	CHODBA	48,90	BETONOVÁ MAZANINA	-
2.04	KANCELÁŘ	66,80	VLYSY	SANACE STROPU
2.05	SKLAD	13,25	VLYSY	SANACE STROPU
2.06	KANCELÁŘ	21,00	VLYSY	SANACE STROPU
2.07	KANCELÁŘ	24,95	FATRANTIS	SANACE STROPU
2.08	SKLAD	8,00	FATRANTIS	SANACE STROPU
2.09	KANCELÁŘ	27,00	PVC	SANACE STROPU
2.10	KANCELÁŘ	19,70	PVC	SANACE STROPU
2.11	WC MUŽI	5,80	KERAMICKÁ DLAŽBA	-
2.12	WC ŽENY	11,00	KERAMICKÁ DLAŽBA	-
2.13	UMÝVÁRNA	11,45	XYLOUT	VYBOURÁNÍ STROPU
2.14	LABORATOŘ	62,00	PVC	SANACE STROPU
2.15	SKLAD	8,00	PVC	SANACE STROPU
2.16	LABORATOŘ	41,10	PVC	SANACE STROPU
2.17	SKLAD	13,25	VLYSY	SANACE STROPU
2.18	LABORATOŘ	29,55	PVC	ODKRYTÍ + SANACE STROPU
2.19	UČEBNA	80,00	PVC	SANACE STROPU
2.20	BALKON	29,75	LEPENKA	-
CELKEM 2. NP		563,60		
CELKEM PLOCHA 2.NP K ODKRYTÍ		29,55		
CELKEM PLOCHA 2.NP K VYBOURÁNÍ		11,45		



LEGENDA HMOT:

- KONSTRUKCE STÁVAJÍCÍ
- KONSTRUKCE BOURANÉ
- KONSTRUKCE NAVRŽENÉ

DOKUMENTACE PRO STAVEBNÍ POVOLENÍ A PŘEDÁNÍ STAVBY

vpracoval	ING. JAN RÝPAL	
kontroloval	ING. JAN RÝPAL	
investor	Město Bzenec, nám. Svobody 73, 696 81 Bzenec	
místo stavby	Zámecká č. p. 17, 696 81 Bzenec	datum 11/2022 č. zak. 22 - 74/3, 4 formát A4 stupeň PD DSP + DPS měřítko č.v.
STAVBA ZÁMEK BZENEC - SANACE DŘEVĚNÝCH TRÁMOVÝCH STROPŮ D.1.2 STAVEBNĚ KONSTRUKČNÍ ČÁST		1:50, 1:10 D.1.2.3
OBSAH STROP NAD 2.NP - BOURACÍ PRÁCE		