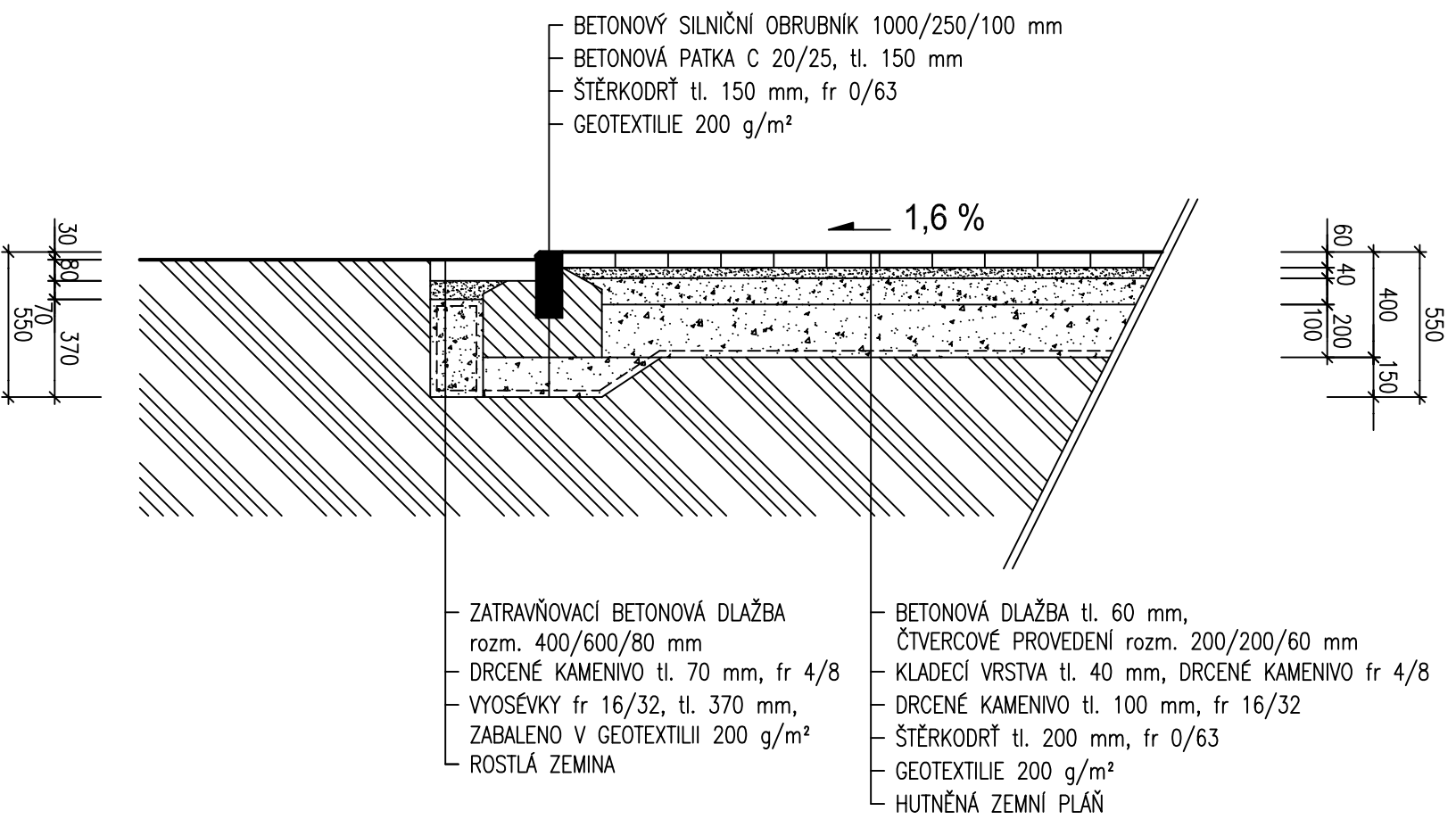


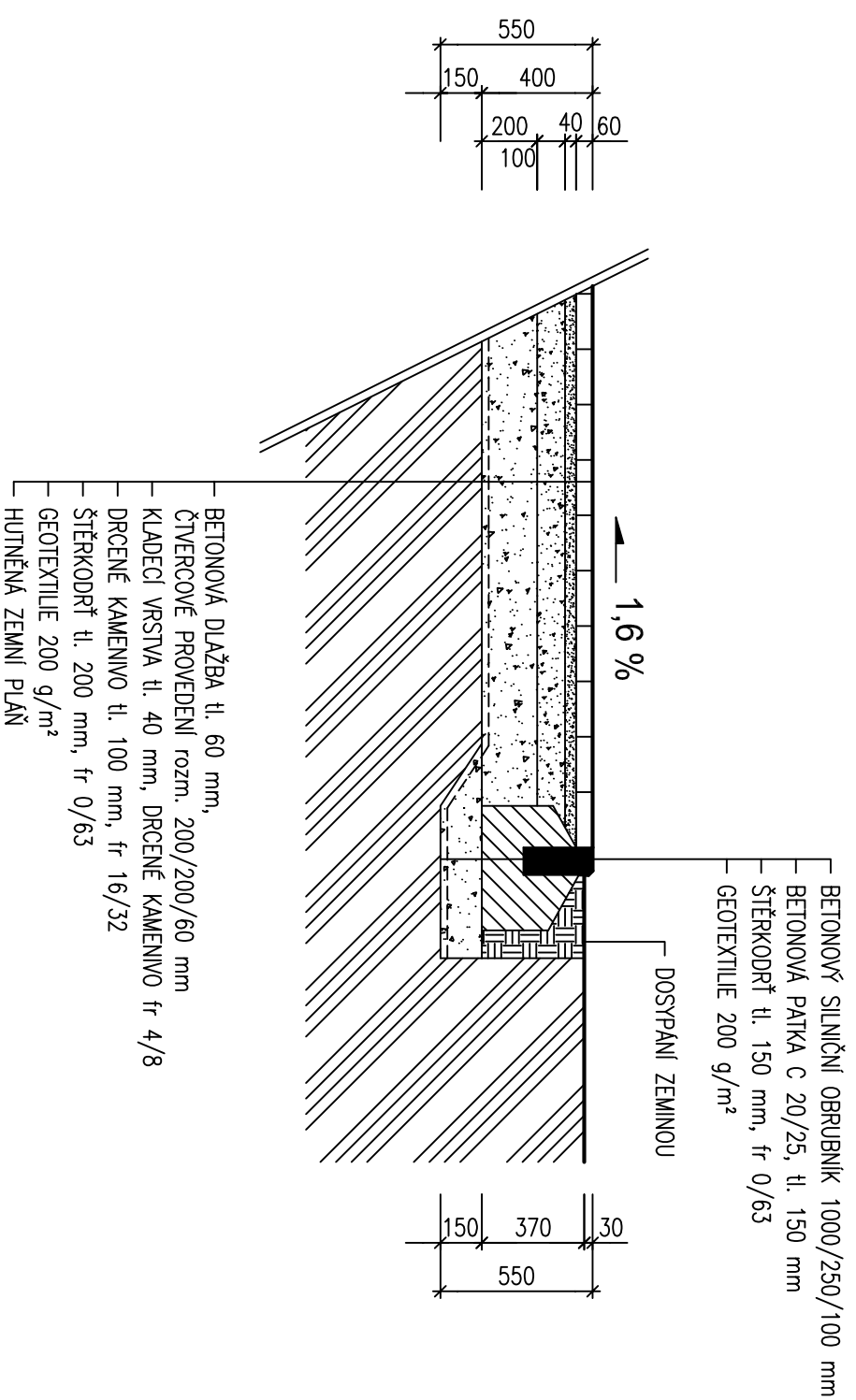
PŘÍČNÝ ŘEZ - PŘECHOD ZPEVNĚNÁ PLOCHA / OKOLNÍ TERÉN


M 1:25

ŘEŠENÍ S DRENÁŽNÍ VRSTVOU VYOSÉVKU



ŘEŠENÍ BEZ DRENÁŽNÍ VRSTVY



VYPRACOVAL :	KONTROLOVAL :	PROJEKTANT :	 CB s.r.o. NA RYBNÍČKU 387/6, 460 01 LIBEREC TEL.: +420 739 059 036 E-MAIL: cb.sro@centrum.cz www.cb-cz.eu
MICHAL SLOVAČEK	ING. MIROSLAV SOCHOREC	ING. MIROSLAV SOCHOREC	
INVESTOR :	MĚSTO BZENEC NÁMĚSTÍ SVOBODY 73, 696 81 BZENEC		
MÍSTO STAVBY :	k.ú. BZENEC, parc. č. 1944, 1945/1		
STAVBA :	OBNOVA ZÁMECKÉHO PARKU VE BZENCI, II. ETAPA - ZPEVNĚNÉ PLOCHY SO 01 ZPEVNĚNÁ PLOCHA		
OBSAH VKRESU :	VZOROVÝ PŘÍČNÝ ŘEZ PŘECHOD ZPEVNĚNÁ PLOCHA / OKOLNÍ TERÉN		
			STUPĚŇ PD : ÚS+OS DATUM : 04/2015 POČET A4 : 2 Č. ZAKÁZKY : MĚŘÍTKO : VKRES Č. :
			1:25 D.1.1b 04