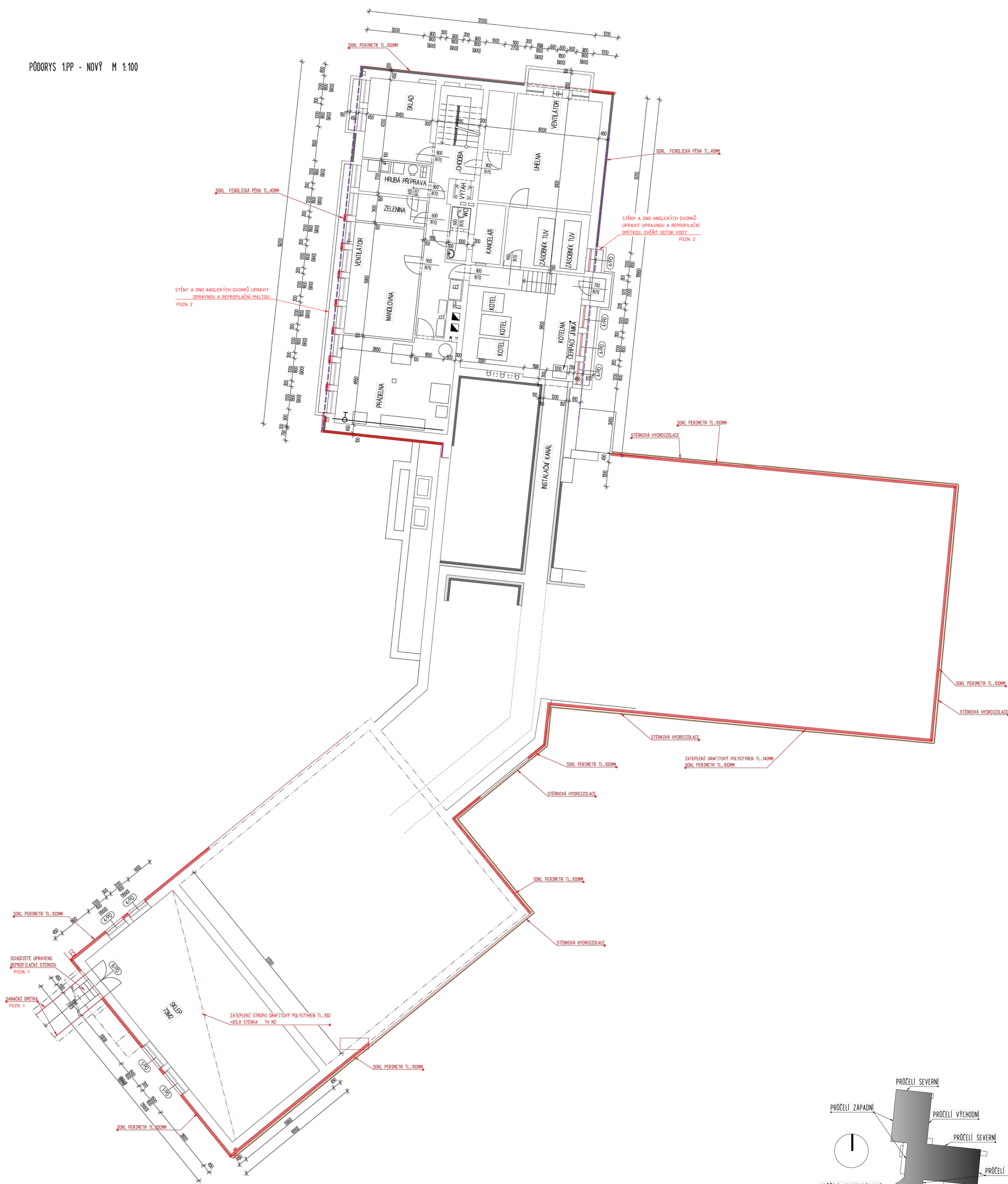
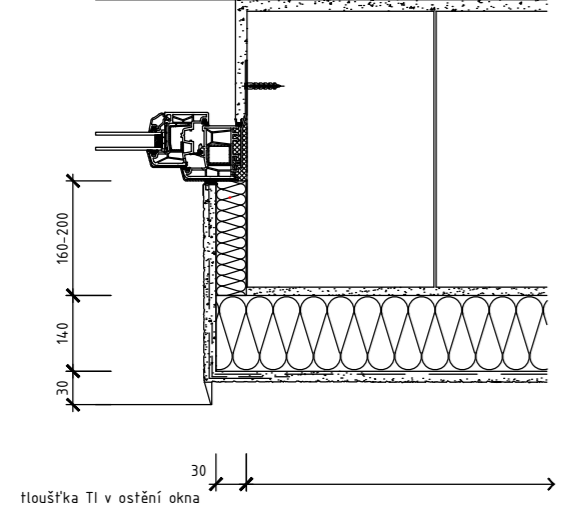


PŮDORYS 1.PP - NOVÝ M 1:100

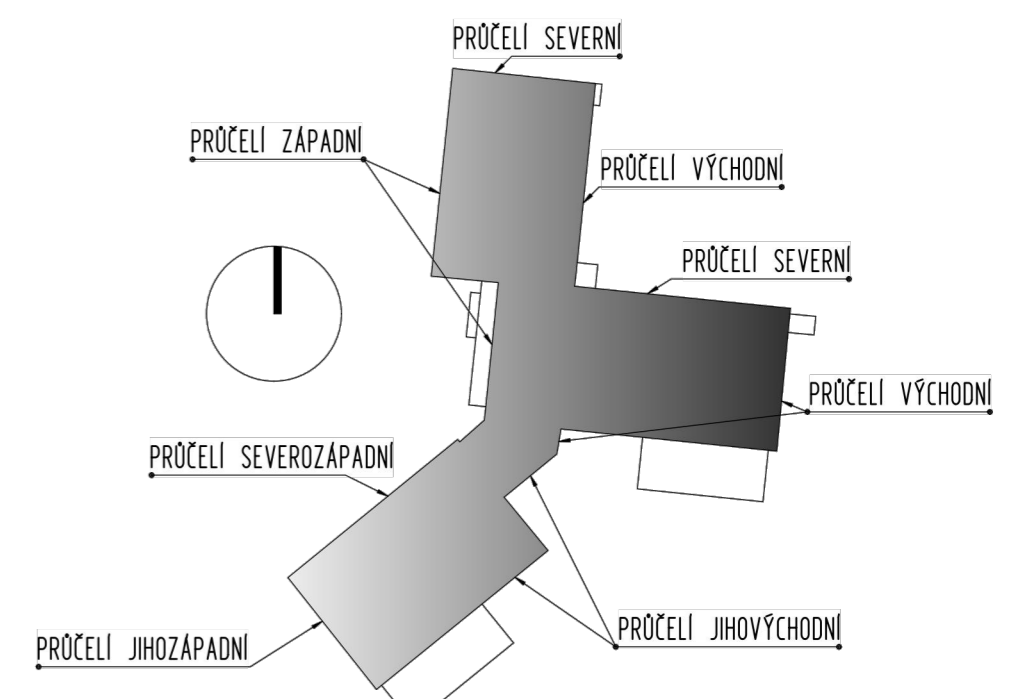


SCHEMA ZATEPLENÍ OKENNÍHO OSTĚNÍ



POZNÁMKY:

- VŠECHY MĚŘENÍ A NUTNĚNÍ NA STAVĚ!
- KEZNITÉ ROZMĚRY JSOU PŘEVZATY Z PŘEDNĚ PROJEKTOVÉ DOKUMENTACE.
- PŘÍPADNĚ NEROVNOSTI SE SHODNĚNÍM BUDOU ŘEŠENY V RÁMCI REALIZACE STAVBY MEZI DODAVATELEM, INVESTOREM A PROJEKTANTEM.
- POPS KONSTRUKČNÍ ÚPRAVY A SKLADBY v2. TECHNICKÁ ÚPRAVA.
- BAKOVNOSTI FÁŠÍ v2. VÝKRESY POKRÝVŮ - BARVNĚ ŘEŠEN.
- POZN. 1 - SAMÉ SKLONĚNÍ
- OOSTRANĚNÍ VÝKĚTŮ ZELENĚ, PASTINŮ A PRACHŮ
- OOSTRANĚNÍ TLUMIVÝ VODY
- STĚPNĚ ÚPRAVY OPRAVDNŮ, REPROFLAČNÍ A MEDIKOVÁNÍ MALTOU
- POKROVNÁ ÚPRAVA STUPNĚ A PŘÍSTUPNĚ O PROUDNĚNÍ A PENETRACI - ZÁSTĚP STUPNĚ KŘIVĚNÝM PÍSKEM 6: 6:3 4:8 - 0,3 - 0,8 mm - OZÁVĚRAČNÍ MATERIÁL PRO ZAJIŠTĚNÍ KOTIVANÝ A VODĚTĚSNOSTI
- STĚNY ÚPRAVY OPRAVDNŮ MALTOU
- POZN. 2 - SAMÉ ANGLICKÝCH DVORKŮ
- OOSTRANĚNÍ NÁMOSY PRAČNĚ A NĚJŠTŮ ZE STĚN A DNO DVORKŮ
- OVBĚŘI MĚŘENÍ OTOKU SRAŽENÝCH VOD
- STĚNY A DNO ÚPRAVY OPRAVDNŮ MALTOU, TL. CIA 20 mm BRZSAH BODE UŘEŠEN NA STAVĚ!



±0,000= +190,000 m.n.B.p.v.

DEA Energetická agentura, s.r.o. Benešova 425, 664 42 Modřice Cesta k úsporám energií www.dea.cz		
PROJEKTANT:	ING. MARCEL MILČEK	AUTORIZAČNÍ BAZÉNY:
KONTROLOVAL:	TOMÁŠ SYKORA	
ZODPOVĚDNÝ PROJEKTANT:	TOMÁŠ SYKORA	
INVESTOR:	MĚSTO BZENEC, NÁMĚSTÍ SVOBODY 73, 69681 BZENEC	
Č.:	002 BK 007	
MĚSTO STAVBY:	OLŠOVSKÁ Č.P. 1299, BZENEC	
ČÁST:	D.1.1. ARCHITECTONICKO-STAVEBNÍ ŘEŠENÍ	
NÁZEV STAVBY:	STAVEBNÍ ÚPRAVY ZŠ A MŠ OLŠOVSKÁ, BZENEC	
NÁZEV VÝKRESU:	PŮDORYS 1.PP - NAVRHOVANÝ STAV	
		DATUM: 09/2024 STRANA: 1/10 STUPEŇ DOKUMENTACE: DP3 ČÍSLO ZÁKAZY: 15.33 ČÍSLO VÝKRESU: 105